

# Linha de processamento de alimentos com enchimento automático alto e autolimpante 220/380 / 415V

## Especificações :

Preço	Contate-Nos
Marca	Loyal
Local de origem	Shandong, China
Quantidade Min.Order	1 conjunto
Condições de pagamento	L/C,D/P,T/T,Western Union,MoneyGram
Capacidade de fornecimento	20 dias / Linha de Produção de Snack Food
Detalhe da Entrega	20 dias - 35 dias
Detalhes da embalagem	Caixa de madeira ou pellets de madeira dependiam da exigência do cliente
Certificação:	CE,ISO9001,SGS?BV

## Introdução detalhada :

DESCRIÇÃO DO SNACK ALTA AUTOMÁTICO NÚCLEO ENCHIMENTO DA LINHA DE PROCESSAMENTO DE ALIMENTOS AUTO-LIMPEZA, 220/380/415V

?POR QUE ESCOLHER ALTA AUTOMÁTICA NÚCLEO ENCHIMENTO SNACK LINHA DE PROCESSAMENTO DE ALIMENTOS AUTO-LIMPEZA, 220/380/415V?

?COMO FAZER SNACK DE RECHEIO DE NÚCLEOS?

Quais são os equipamentos necessários para fazer o snack Core-fill?

?PARÂMETROS TÉCNICOS PARA ALTA AUTOMÁTICA ENCHIMENTO NÚCLEO SNACK LINHA DE PROCESSAMENTO DE ALIMENTOS AUTO-LIMPEZA, 220/380/415V

?FOTOS DE AMOSTRAS DE ALIMENTOS PARA ENCHIMENTO DE MILHO NÚCLEO

## DESCRIÇÃO DO SNACK ALTA AUTOMÁTICO NÚCLEO ENCHIMENTO DA LINHA DE PROCESSAMENTO DE ALIMENTOS AUTO-LIMPEZA, 220/380/415V

O lanche é um tipo de alimento crocante, de sabor suave e forte. Alimentos tufados em sanduíche são processados por uma estrutura especial de extrusora. Comparado com o método tradicional, o rendimento, a qualidade e a adaptabilidade da matéria-prima foram melhorados em uma etapa, tornando possível fortalecer as vitaminas e minerais e outros oligoelementos. A linha de produção de snacks com enchimento central tem as características de muitos modelos opcionais, configuração de equipamento flexível, ampla variedade de matérias-primas, muitos tipos de produtos e operação simples. Mudando diferentes moldes e mudando o processo de produção, vários alimentos estufados populares no mercado podem ser produzidos pela linha de produção de snacks Core-fill, que é adequada para vários fabricantes de alimentos.



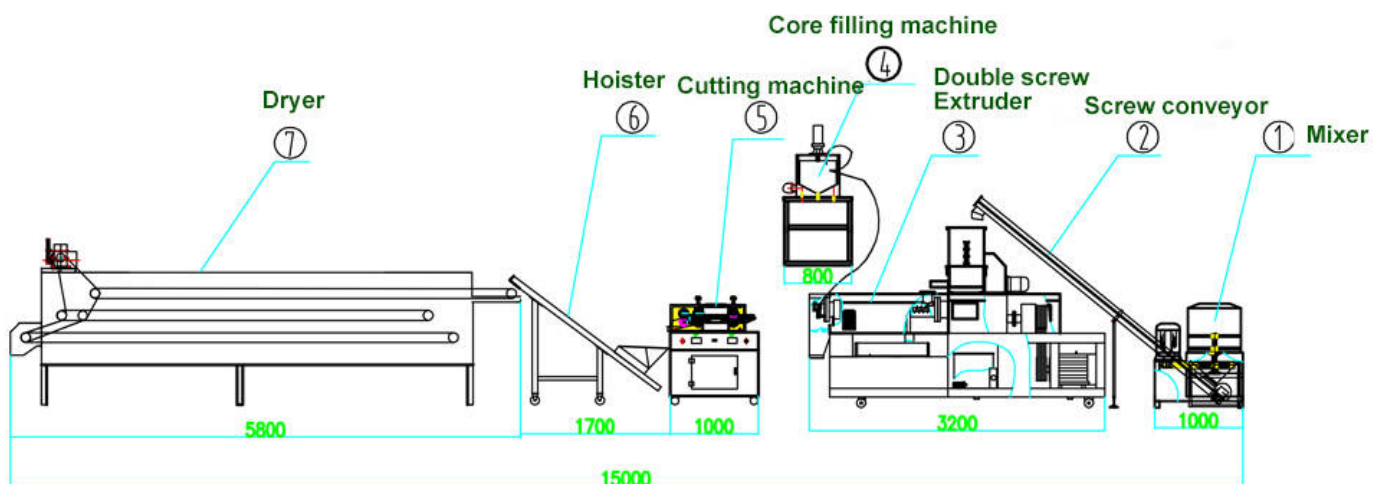
1	técnica avançada de extrusão de parafuso duplo
2	use milho em pó, arroz em pó e outros grãos em pó como materiais principais e outros ingredientes nutricionais podem ser adicionados.
3	pode produzir muitos tipos de snacks tufados de extrusão com ou sem recheios.
4	pode usar geléia de chocolate, manteiga de amendoim, creme de queijo, etc. como recheio de caroço.
5	essa extrusora de dupla rosca também pode produzir outros produtos, como cereais matinais, arroz e pó nutritivos, migalhas de pão, arroz crocante, etc.
6	operação e manutenção convenientes, baixo consumo de energia, alto rendimento são suas características.

**?POR QUE ESCOLHER ALTA AUTOMÁTICA NÚCLEO ENCHIMENTO SNACK LINHA DE PROCESSAMENTO DE ALIMENTOS AUTO-LIMPEZA, 220/380/415V?**



- 1 A placa corporal e as partes em contato com os alimentos são todas de aço inoxidável.
- 2 Todas as marcas de motores, inversores e elementos elétricos podem ser ajustados conforme os requisitos do cliente.
- 3 Com a adoção do mais recente conceito de design da Itália para fazer melhorias adequadas para a estrutura do parafuso e do cilindro, para garantir que o parafuso não moa dentro do cilindro. Isso não só estenderá sua vida útil, como também evitará que a sucata de ferro moída se misture ao material.
- 4 O design exclusivo do cone de desvio permite a descarga uniforme e equalização de pressão para o ponto de descarga da matriz.
- 5 O cilindro racional e a estrutura de resfriamento do parafuso e a unidade de aquecimento eficaz garantem a precisão do controle de temperatura.

## ?COMO FAZER SNACK DE RECHEIO DE NÚCLEOS?



Sistema de mistura --- Sistema de extrusão ---- Sistema de corte --- Sistema de secagem --- Sistema de aromatização

## Quais são os equipamentos necessários para fazer o snack Core-fill?

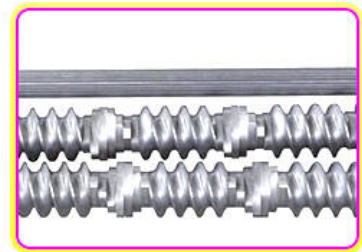
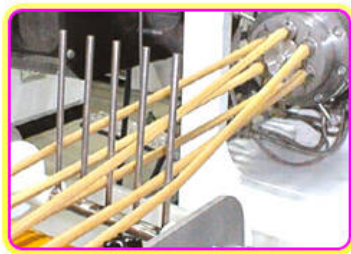


Mixer

Misture bem os ingredientes (farinha de milho, farinha de arroz, farinha, etc.) e, em seguida, adicione uma certa quantidade de água para misturar bem.

Parafuso Hoister	Usando o motor como um transporte espiral de energia, as matérias-primas misturadas são transportadas para a tremonha de alimentação da extrusora, garantindo uma alimentação conveniente e rápida.
Extrusora de parafuso duplo	De acordo com a saída da linha de produção, escolha diferentes modelos de extrusora de sopro, a produção varia, as matérias-primas podem ser farinha de milho, farinha de arroz, farinha, farinha de grãos e outras matérias-primas.
Pvc Hoister (transportador de ar)	Transporte de alimentos tufados para a secadora
Secador	A temperatura do forno está entre 0-200 °, que pode ser ajustada pelo gabinete de controle. O interior é uma malha de dupla camada de aço inoxidável. O tempo de cozimento pode ser ajustado de acordo com a velocidade. Através do cozimento, o alimento estufado pode penetrar até certo ponto, aumentar o sabor e reduzir a umidade do material, ao mesmo tempo que aumenta a vida útil.
Máquina de corte	A máquina de corte multifuncional de plástico tem múltiplas funções de tração, transporte, modelagem e corte. É geralmente usado para cortar alimentos pequenos, como tubos cilíndricos, planos e longos, como biscoitos de arroz em sanduíche, cabeças velhas de arroz e outros alimentos semi-tufados ou não tufados, ou mais sanduíches longos.
Maquinário Aromatizante	De acordo com a saída e as propriedades do produto, diferentes tipos de sistemas de tempero são configurados, e também existem equipamentos para pulverização de óleo, pulverização de açúcar e revestimento, etc.
(Máquinas adotadas: Máquinas de retificação, Máquinas de embalagem)	

## **CARACTERÍSTICAS DE ALTA AUTOMÁTICA RECEBIMENTO DE NÚCLEO SNACK LINHA DE PROCESSAMENTO DE ALIMENTOS AUTO-LIMPEZA, 220/380/415V**



1	A máquina para fazer biscoitos de chocolate para travesseiros tem a vantagem de um design racional, alto grau automático e controle de precisão.
2	O material do corpo principal é aço inoxidável, que é bom e fácil de limpar.
3	O material dos parafusos é 38CrMnAl, que é resistente ao desgaste.
4	Nosso projeto é chave na mão. Vamos enviar nosso engenheiro para sua fábrica, instalar e depurar os equipamentos e treinar seus operadores.
5	A temperatura e a velocidade de rotação podem ser controladas e ajustadas.

## **?PARÂMETROS TÉCNICOS PARA ALTA AUTOMÁTICA ENCHIMENTO NÚCLEO SNACK LINHA DE PROCESSAMENTO DE ALIMENTOS AUTO-LIMPEZA, 220/380/415V**



Modelo	Saída	Tamanho(L*W*H)
LY65	120-150kg/h	21000x1200x2200mm
LY70L	200-250kg/h	23000x1500x2200mm
LY85	300-500kg/h	28000x3500x4300mm
LY75	400-500kg/h	24000*2000*2800
LY95	800-1200kg/h	31000*3500*4300

## ?FOTOS DE AMOSTRAS DE ALIMENTOS PARA ENCHIMENTO DE MILHO NÚCLEO

A máquina de extrusão de salgadinhos pode produzir salgadinhos de diferentes formatos trocando a matriz, a seguir estão as fotos dos salgadinhos para sua referência:



**PORQUE ESCOLHER-NOS?**



## PERFIL DA EMPRESA DA LOYAL INDUSTRIAL

### ○ FACTORY PHOTO ○

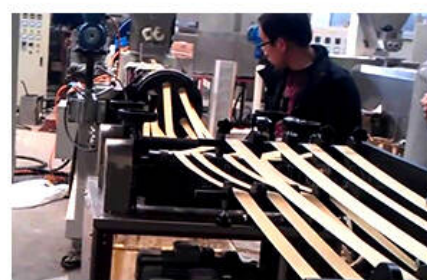


A Shandong Loyal Industrial Co., Ltd. é, na verdade, fabricante especialista de equipamentos para refeições e máquinas para salgadinhos. Desenvolvedores experientes estão nos ajudando cujo projeto é pesquisar máquinas novas, design para clientes e equipamentos de compensação para clientes. A solução de 1 dia, bem como 15 equipes de solução pós-venda ajudam nossos clientes a lidar com todos os erros de nossos dispositivos imediatamente.

Nós somos fabricante profissional de máquina de alimentos. Lidamos principalmente com a fabricação, pesquisa e desenvolvimento de máquinas de alimentos para lanches. De acordo com as diferentes demandas dos clientes, podemos oferecer toda a linha completa de processamento para todos os tipos de snacks expandidos, pelotas 2D e 3D, batata frita, flocos de milho, pó nutricional, ração para animais de estimação e assim por diante. E nossa assistência técnica ajudará os clientes a produzir produtos de alta qualidade o tempo todo.

### **NOSSO SERVIÇO**

## CLIENTS PHOTO



### Serviço para pré-venda

1. Fornecer parâmetro técnico
2. Layout da fábrica e sugestão de tamanho
3. Fornecer formulação geral
4. Serviço de design personalizado
5. Aconselhamento profissional sobre mercado, máquinas, materiais, embalagem
6. Sugerir um agente de envio profissional ou ajudar no envio de livros conforme solicitação do cliente.
7. Serviço online 24 horas.

### Serviço de pós-venda

1. A tabela de alocação conforme a solicitação do comprador será fornecida.
2. O manual de operação será fornecido após o envio.
3. Um ano w arrantee, manutenção vitalícia com preço de custo.
4. As peças de reposição fáceis e gratuitas serão enviadas com o recipiente.
5. A primeira instalação pode ser feita pelo engenheiro.
6. Treinamento de trabalhadores na fábrica do cliente.

### NOSSA HONRA

## OUR CERTIFICATE



CE ISO9001 certificates SGS 15 patents 2000 square factory

Shandong Loyal Industrial Co., Ltd., como fabricante profissional de máquinas de processamento de alimentos, possui uma equipe de vendas e serviços forte e experiente para garantir produtos de alta qualidade. Obtivemos CE, ISO, SGS e nossas máquinas foram exportadas para vários países e regiões. Oferecemos aos clientes soluções completas. Você está convidado a perguntar.

### Perguntas frequentes

Q: você é uma empresa comercial ou fabricante?

A: nós somos fábrica.

Q: quanto tempo é o seu tempo de entrega?

A: Geralmente é de 5 a 10 dias se as mercadorias estiverem em estoque. ou é de 20-30 dias se as mercadorias não estiverem em estoque, está de acordo com quantidade.

Q: vocês fornecem amostras? é grátis ou extra?

Q: Sim, podemos oferecer a amostra gratuitamente, mas não pagamos o custo do frete.

A: Quais são os seus termos de pagamento?

30% são pagos por T / T como entrada, 70% são pagos por T / T ou L / C antes do envio

Q: Garantia?

Dentro de 12 meses

A: Informações de contato?

Qualquer dúvida entre em contato conosco! Bem-vindo ao Shandong Loyal.